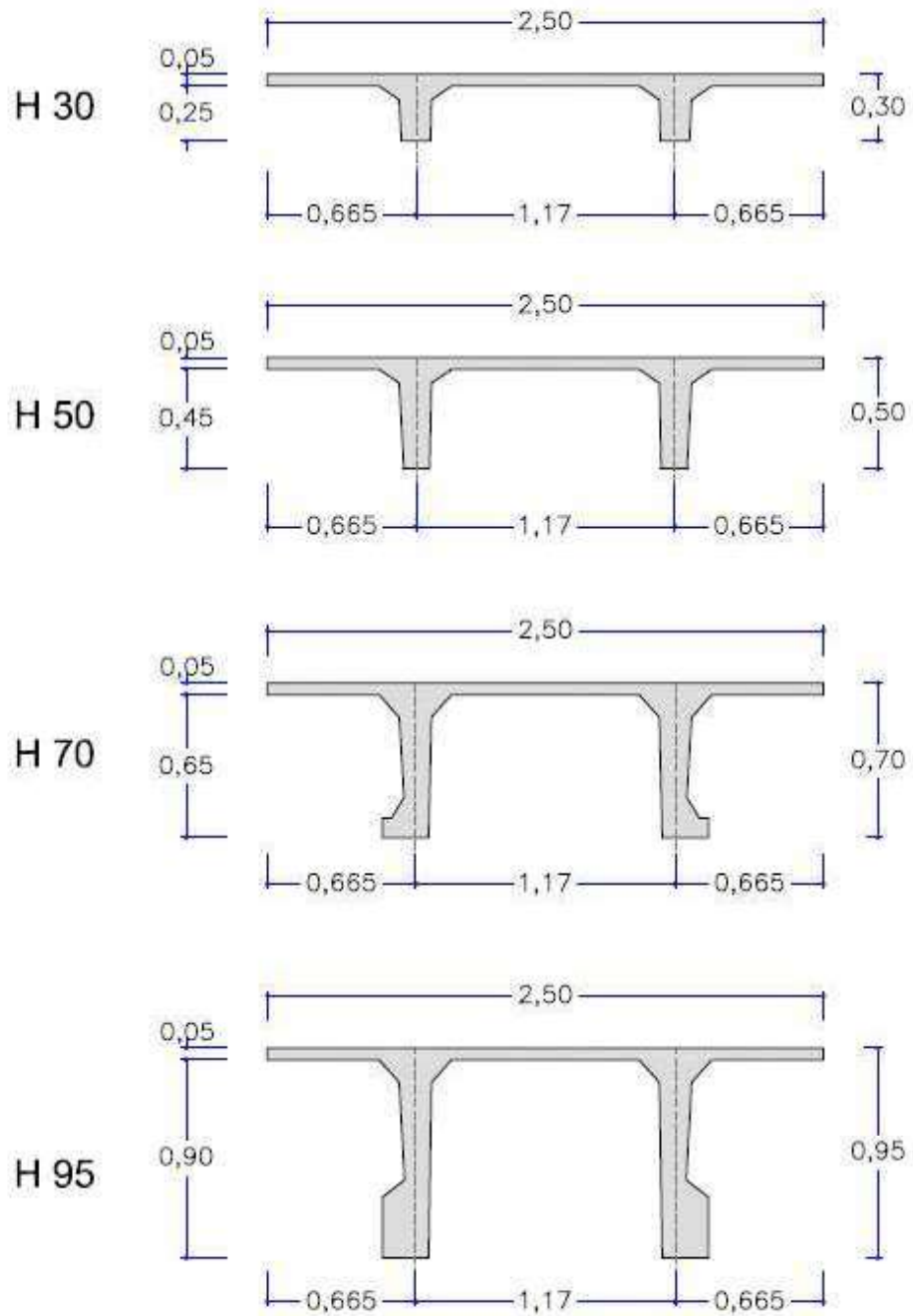


Solai tipo TT

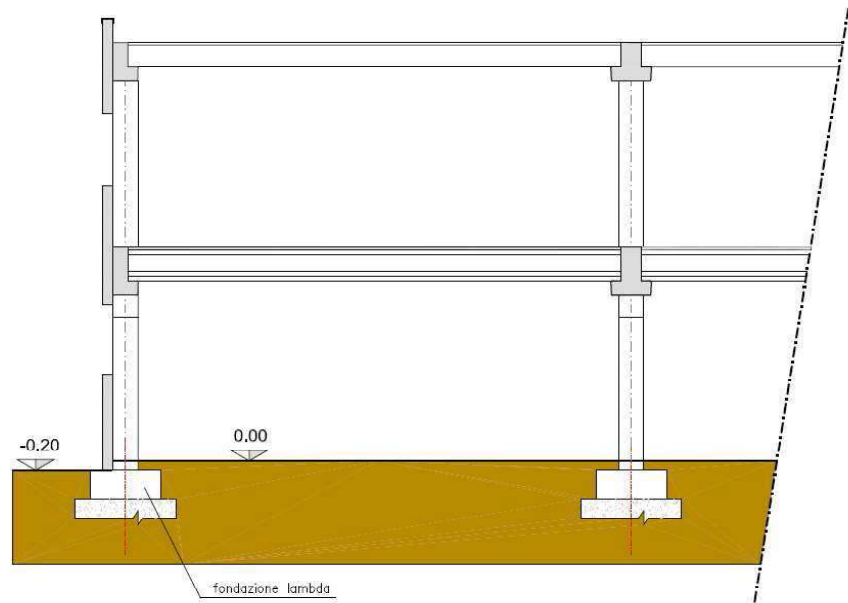


SISTEMA
PLURIPIANO
CON
TEGOLI TT

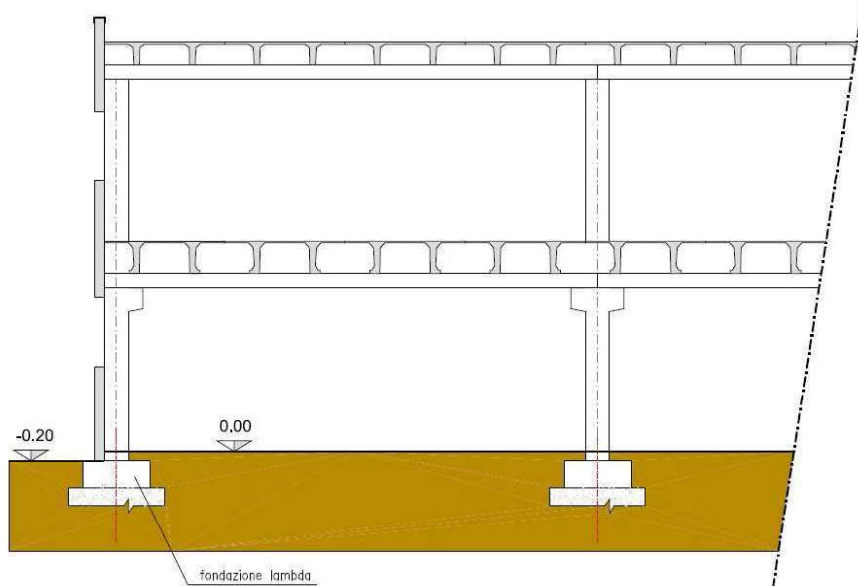
Struttura multipiano
Realizzata con Tegoli TT



SEZIONE LONGITUDINALE



SEZIONE TRASVERSALE



SISTEMA
PLURIPIANO
CON
TEGOLI TT



Strutture multipiano realizzate con Tegoli TT

Solai tipo TT TABELLA LUCI / PORTATE

H 30	Luce (mt.)	B=2,50 mt.	B=2,00 mt.	B=1,50 mt.
		Portata Kg/mq p. proprio 195 Kg/mq	Portata Kg/mq p. proprio 206 Kg/mq	Portata Kg/mq p. proprio 225 Kg/mq
	5,00	960	1200	1600
	6,00	600	750	1000
	7,00	400	500	667
	8,00	380	475	634
	9,00	260	325	434
	10,00	180	225	300
	11,00	160	200	267
	12,00	104	130	174
H 50	Luce (mt.)	B=2,50 mt.	B=2,00 mt.	B=1,50 mt.
		Portata Kg/mq p. proprio 237 Kg/mq	Portata Kg/mq p. proprio 259 Kg/mq	Portata Kg/mq p. proprio 295 Kg/mq
	5,00	2600	3250	4334
	6,00	1880	2350	3134
	7,00	1320	1650	2200
	8,00	960	1200	1600
	9,00	720	900	1200
	10,00	620	775	1034
	11,00	540	675	900
	12,00	420	525	700
	13,00	340	425	567
	14,00	320	400	534
	15,00	260	325	434
	16,00	200	250	334
	17,00	188	235	314
	18,00	148	185	247
	19,00	132	165	220
	20,00	100	125	167
H 70	Luce (mt.)	B=2,50 mt.	B=2,00 mt.	B=1,50 mt.
		Portata Kg/mq p. proprio 298 Kg/mq	Portata Kg/mq p. proprio 335 Kg/mq	Portata Kg/mq p. proprio 397 Kg/mq
	5,00	4600	5750	7667
	6,00	3800	4750	6334
	7,00	2920	3650	4867
	8,00	2520	3150	4200
	9,00	2000	2500	3334
	10,00	1600	2000	2667
	11,00	1280	1600	2134
	12,00	1160	1450	1934
	13,00	960	1200	1600
	14,00	800	1000	1334
	15,00	680	850	1134
	16,00	560	700	934
	17,00	520	650	867
	18,00	460	575	767
	19,00	400	500	667
	20,00	328	410	547
	21,00	300	375	500
	22,00	272	340	454
	23,00	232	290	387
	24,00	204	255	340
	25,00	172	215	287
	26,00	140	175	234
	27,00	120	150	200

SISTEMA
PLURIPIANO
CON
TEGOLI TT

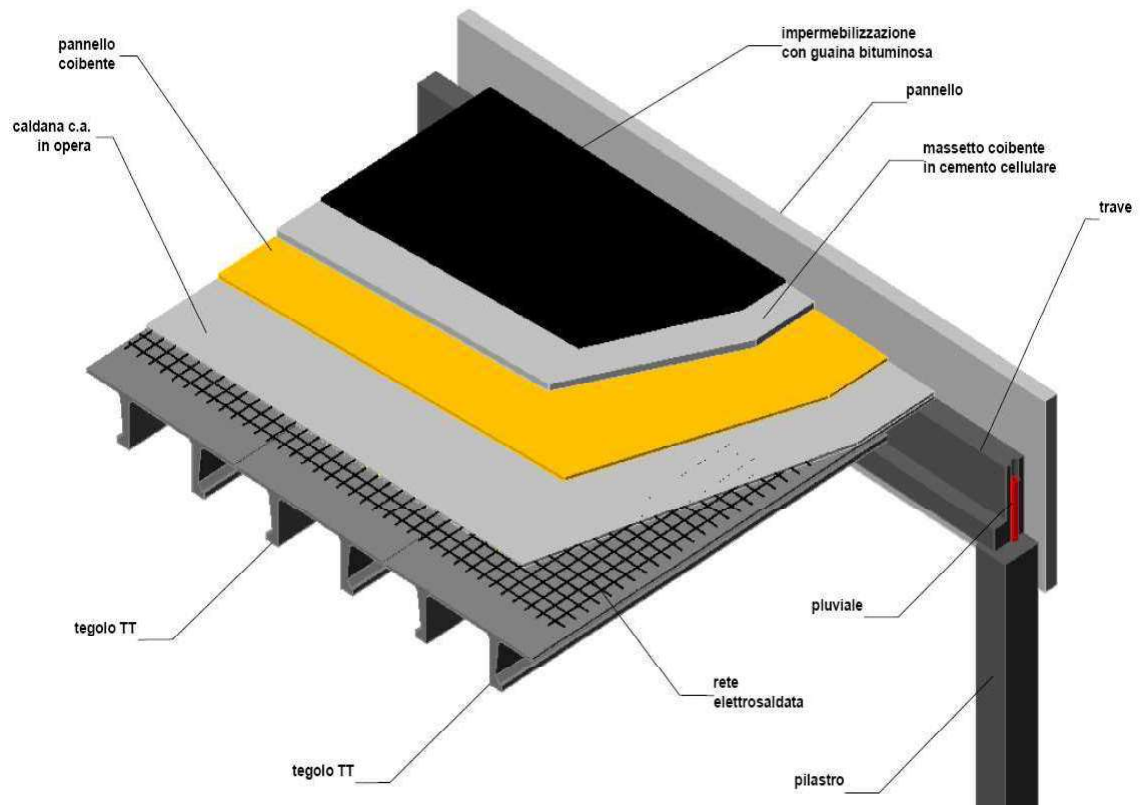


Struttura multipiano realizzata con Tegoli TT H50

La copertura degli edifici pluripiano può essere realizzata con un sistema scelto tra quelli realizzati dalla EFFEGI (planis, Ypsi, Prestigi ecc...), in seguito descritti, oppure con tegoli TT, sui quali, oltre alla caldana di competenza della committenza, viene realizzata la coibentazione, ovvero massetto cellulare ed eventualmente pannelli coibenti di idoneo spessore, e l'impermeabilizzazione mediante la stesura di uno o più strati di guaina bituminosa.

SISTEMA PLURIPIANO CON TEGOLI TT

Copertura



Struttura realizzata con Tegoli TT H30



Impermeabilizzazioni su Tegoli TT